

Les moteurs frein FCO-FCL et FCM sont des ensembles monoblocs constitués d'un moteur asynchrone et d'un système de freinage à commande de repos (frein de sécurité).

Installation

Pour l'installation des moteurs frein suivre les recommandations du § MISE EN SERVICE de la notice générale.

S'assurer que le frein est en position serrée.

Alimentation (Voir schémas de branchement)

Les moteurs frein à alimentation incorporée se branchent comme des moteurs standards. Il sont équipés d'une bobine à courant continu 180 V (100 V). L'alimentation du frein est faite directement à partir du stator du moteur (220 - 380, 230 - 400, 240 - 415 ou 254 - 440 V) à travers une cellule redresseuse montée dans la boîte à bornes.

Pour les moteurs de tensions différentes, à démarrage sous tension réduite ou fonctionnant sous tension ou fréquence variable, il est nécessaire de prévoir une alimentation séparée du frein. Dans ce cas, raccorder le pont redresseur à une tension alternative de 230 V.

Pour obtenir un temps de réponse raccourci du frein au serrage (obligatoire en levage), il est nécessaire de couper l'alimentation continue du frein en même temps que celle du moteur; généralement on utilise un contact auxiliaire du contacteur de démarrage du moteur.

Desserrage manuel

En série, les freins sont équipés d'un écrou "Nylstop" (rep. 25) qui par vissage permet de desserrer le frein.

Pour les freins équipés de levier, pousser sur celui-ci.

Pour les freins équipés de déblocage manuel à retour automatique (DMRA), tourner le levier de 45° jusqu'à la butée.

⚠ Après toute manœuvre de desserrage, **s'assurer que le frein est en position serrée** une fois les opérations de maintenance effectuées.

FCO-FCL and FCM brake motors are compact units which comprise an asynchronous motor and a failsafe brake (which operates when the supply is off).

Installation

To install the brake motor, follow the COMMISSIONING procedure in the general manual.

Make sure that the brake is in the engaged (braking) position.

Power supply (see wiring diagrams)

Brake motors with built-in power supply are connected in the same way as standard motors. They have 180 VDC (100 VDC) coils. The brake is supplied directly from the motor stator (220 - 380, 230 - 400, 240 - 415 or 254 - 440 V) via a rectifier mounted in the terminal box.

For motors with different voltages, which start at reduced voltage conditions or operate at variable voltage or frequency, it is necessary to have a separate supply for the brake. In this case, the bridge rectifier must be connected to a 230 VAC supply.

To achieve a shorter brake engagement response time (compulsory for hoisting applications), it is necessary to cut off the DC supply to the brake at the same time as the motor supply; an auxiliary contact at the motor starter is generally used.

Manual release

As standard the brakes have a "Nylstop" release locknut (no. 25). To release the brake, tighten the locknut.

For brakes equipped with a manual release lever, push on the lever.

For brakes equipped with an automatic reset manual release device, turn the lever 45° (up to the stop pin).

⚠ After any maintenance operation, **make sure that the brake is in the engaged position before starting up.**



Moteur-frein FCO - FCL - FCM

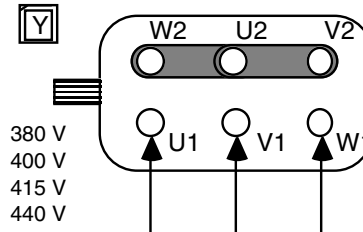
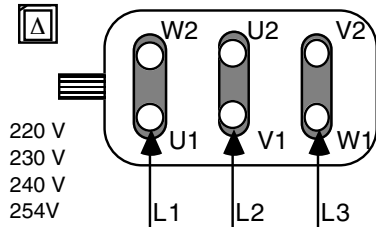
FCO - FCL - FCM brake motor

SCHEMAS DE BRANCHEMENT MOTEURS TRIPHASES

Moteur 1 vitesse

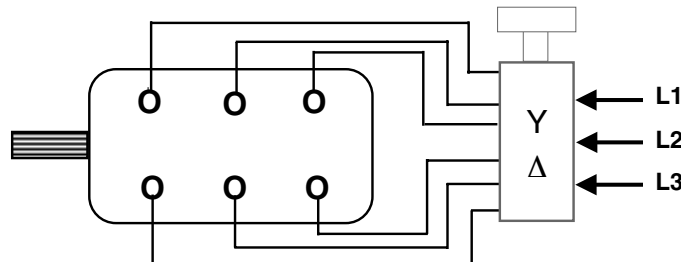
1 speed motors

2 tensions
plaqués: (50 Hz)
220/380V,
230/400V
240/415 V
ou (60 Hz)
254/440 V
265/460 V



2 voltages on
nameplate : (50 Hz)
220/380V,
230/400V
240/415 V
or (60 Hz)
254/440 V
265/460 V

plaqués :380 V Δ
400 V - Δ
ou 415 V - Δ



nameplate :
380 V - Δ
400 V - Δ
or 415 V - Δ

Moteur 2 vitesses

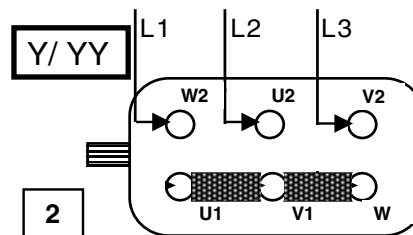
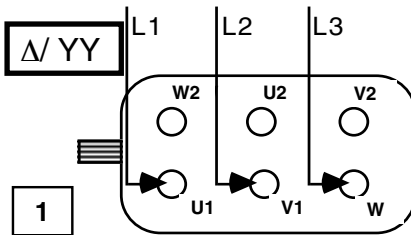
2 speed motors

Moteurs 1 bobinage
1 tension (dahlander)

Motors 1 winding
1 voltage (dahlander)

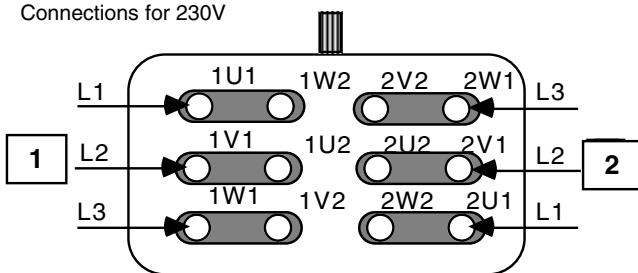
380 / 400 V (50 Hz)
440 V (60 Hz)

380 / 400 V (50 Hz)
440 V (60 Hz)

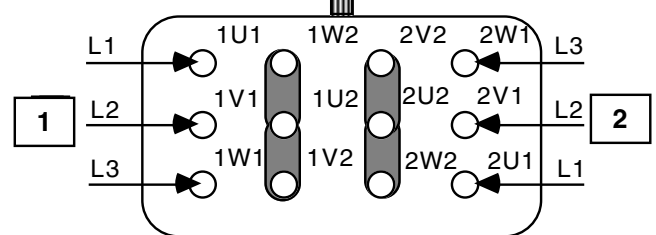


Moteurs 2 bobinages
2 tensions
Connexions pour 230V
Connections for 230V

Motors 2 windings
2 voltages



Connexions pour 400V
Connections for 400V



Pour alimentation incorporée du frein, les bornes 1U1 et 2U1 du moteur sont connectées en usine. La ligne L1 peut être connectée indifféremment à l'une ou à l'autre de ces bornes permettant l'utilisation d'un câble 5 conducteurs. Pour inverser le sens de rotation, il faut impérativement inverser L2 et L3.

For built-in brake power supply, motor terminals 1U1 and 2U1 are connected at the factory. Power cable L1 can be connected to either of these terminals, enabling the use of a five-wire cable. To reverse the direction of rotation, change over L2 and L3 only.

Important : Pour amortir les à-coups, préjudiciables aux mécanismes entraînés, lors du passage de la grande à la petite vitesse, nous préconisons notre boîtier "Hyper Control" indispensable pour réduire le couple de décélération (hypersynchrone). Il gère la commutation électroniquement par rapport à la vitesse du moteur. On évite ainsi les à coups provoqués par des systèmes de temporisation.

Important : when switching from high to low speed, we recommend the installation of our "Hyper Control" unit in order to reduce the deceleration torque (hypersynchronous) and thus dampen shocks which could damage the driven mechanisms. This unit electronically controls the switching in relation to the motor speed. Shocks caused by timing systems are thus avoided.

Légende

Key

- 1 Petite vitesse
- 2 Grande vitesse
- Arbre moteur

- Low speed
- High speed
- Motor shaft

- 1
- 2
-

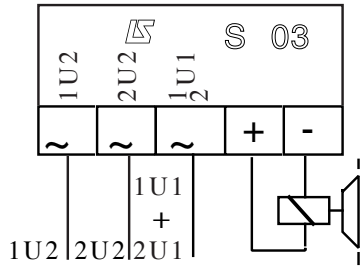
Moteur-frein FCO - FCL - FCM

FCO - FCL - FCM brake motor

SCHEMAS DE BRANCHEMENT PONTS REDRESSEURS

WIRING DIAGRAMS BRIDGE RECTIFIER

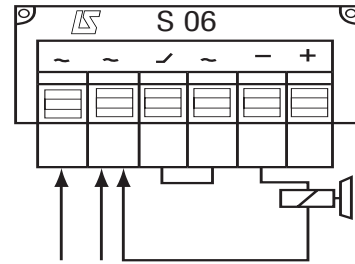
Pont redresseur S 03 - S03 bridge rectifier
Moteurs 2 vitesses, 2 bobinages, 2 tensions
- 2 speed motors, 2 windings, 2 voltages



220 V ---> 254 V ~ : frein, brake 100 V =

NOUVEAU SCHÉMA - NEW DIAGRAM

Pont redresseur S 06 - S06 bridge rectifier

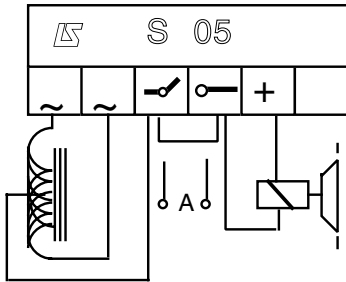


Alimentation / Supply

400 V AC ---> 180 V DC

230 V AC ---> 100 V DC

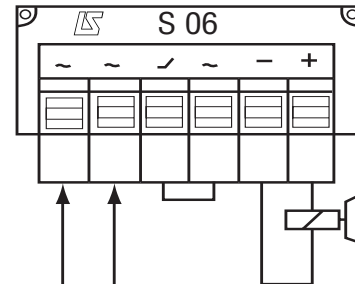
Pont redresseur S 05 - S05 bridge rectifier



Alimentation 2 x 24 V ~ : frein 24 V

2 x 24 V ~ supply : brake 24 V

Pont redresseur S 06 - S06 bridge rectifier



Alimentation / Supply

110 V AC ---> 100 V DC

230 V AC ---> 180 V DC

24 V AC ---> 20 V DC

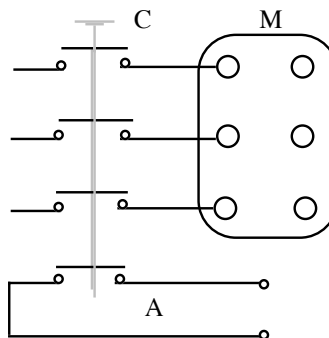
Branchement pour temps de réponse raccourci :

Enlever le strap et connecter aux bornes A du contact auxiliaire. Ce câblage est obligatoire en levage. Le pont redresseur S 03 ne peut être utilisé dans ce cas : le remplacer par un pont S 06.

A : contact auxiliaire

C : contacteur moteur frein

M : planchette moteur frein



Wiring for reduced response time :

Remove the strap and connect to terminal A of the auxiliary contact. This wiring is mandatory for hoisting applications. The S 03 bridge rectifier cannot be used in this case : use instead an S 06.

A : auxiliary contact

C : brake motor contactor

M : brake motor terminal block

Moteur-frein

FCO - FCL - FCM

FCO - FCL - FCM

brake motor

⚠ Attention : avant toute opération sur le frein il est indispensable de déconnecter le moteur frein.

Réglage de l'entrefer

Le réglage de l'entrefer devient nécessaire dès que le desserrage ne se fait plus normalement.

- Dévisser la vis de positionnement 24 et la dégager des trous de l'armature 11. Dévisser cette dernière à fond en agissant sur l'extérieur cranté à l'aide d'un tournevis ; elle vient s'appuyer sur l'électro-aimant 9.
- Revisser l'armature 11 en appuyant sur la vis 24 : au 3^{ème} trou rencontré (4^{ème} pour le FCM), visser la vis 24 et la bloquer.

Réglage du moment de freinage

La plage de réglage va de 20 à 100% environ de la valeur plaquée. Pour avoir le moment de freinage désiré, régler la cote A selon la procédure suivante sans démontage du frein.

- S'assurer au préalable que l'entrefer est correct (voir procédure ci-dessus).
- Mesurer la cote B en introduisant par une des ouïes de l'électro-aimant 9 un réglé jusqu'en butée sur le diamètre extérieur de la couronne 12 (voir schéma).
- Sur l'abaque correspondant au type du frein, élever la perpendiculaire (1) à l'axe M_f pour la valeur du moment de freinage choisi jusqu'à la courbe correspondant à la cote B mesurée, et de cette intersection tracer l'horizontale (2) qui coupe l'axe A à la valeur de réglage du bouton 26 (voir exemple).
- Débloquer le contre écrou 29 ; régler à la cote A, en le tournant, le bouton 26 (pas de 100 soit un déplacement de 1 mm par tour).
- Le réglage terminé, bloquer le contre écrou 29.

Démontage

- Couper l'alimentation.
- Ouvrir la boîte à bornes, repérer les fils et leur position (alimentation du moteur et du frein, sondes ...).
- Débrancher les fils d'alimentation.
- Démontez le moteur frein avec des outils appropriés (arrache moyeu, arrache roulement, maillets en cuir ou plastique, clés et tournevis calibrés, pinces à circlips...).
- Enlever l'écrou de blocage 25.
- Dévisser le contre écrou 29 et le bouton de réglage 26.
- Dévisser les 3 vis de fixation 31 de l'électro-aimant 9, enlever ce dernier en prenant soin de ne pas endommager les fils d'alimentation.
- Oter l'ensemble armature 11 et couronne garnie 12, dévisser l'armature pour la séparer de la couronne.
- Nettoyer les pièces :
 - à la soufflette uniquement pour les parties électriques (ni solvants ni produits humides) ;
 - au white spirit ou similaire pour les parties mécaniques ;
 - au grattoir pour les emboîtements ;
 - dégraisser si besoin le(s) disque(s) frein et ganiture(s).
- Changer les joints et vérifier l'état des roulements.
- Déconnecter le pont redresseur et vérifier l'isolement du stator (>100 mégOhms).
- Repérer toutes les pièces défectueuses pour commande de pièces de rechange.

Remontage

- Les roulements ouverts seront regraissés avant montage (utiliser une graisse appropriée aux conditions de fonctionnement).
- Lubrifier légèrement les arbres et cages de roulement.
- Garnir de graisse les lèvres des joints d'étanchéité qui seront remontés avec précautions (utiliser des douilles de protection de rainure de clavette).
- Les emboîtements devant assurer une étanchéité seront enduits d'une mince couche de pâte à joint.
- Visser l'armature 11 sur la couronne garnie 12, face plate à l'extérieur.
- Enlever la vis de positionnement 24 de l'électro-aimant.
- Mettre en position l'ensemble couronne/armature et la butée du ressort 21 dans l'électro-aimant.
- Mettre en place le ressort de pression 28, le contre écrou 29 et le bouton 26 sur la tige de déblocage 27 ; visser de quelques tours le bouton 26 sur l'électro-aimant.
- Assembler sur le flasque frein 8 et fixer par les 3 vis 31 et rondelles 32 en les serrant alternativement jusqu'au serrage.
- Régler l'entrefer et le moment de freinage (voir procédures).
- Revisser l'écrou de blocage 25 sur la tige 27.

⚠ Warning : always disconnect the motor before working on the brake.

Air gap adjustment

If the brake is not releasing correctly, the air gap must be adjusted.

- Unscrew locating screw 24 and remove it from hole in armature 11. Unscrew armature 11 completely using notches around it. The armature then lies against the electro-magnet 9.
- Screw armature 11 while pressing on screw 24 : when the 3rd hole is reached (4th for FCM), fully tighten screw 24.

Braking torque adjustment

Adjustment ranges from about 20 to 100% of braking torque indicated on the nameplate. Braking torque is easily adjusted without disassembling the brake by adjusting dimension A according to the following procedure.

- Make sure the air gap is correctly adjusted (see above procedure).
- Measure dimension B between the outer part of the brake ring 12 and the external diameter of the electro-magnet 9 by introducing a ruler in a vent opening of the electro-magnet 9 (see drawing).
- On the diagram corresponding to the type of brake, draw a line (1) perpendicular to axis M_f for the selected braking torque value up to the curve corresponding to measured dimension B. From this intersection draw the horizontal line (2) which intersects axis A at the adjusted value of knob 26 (see example).
- Loosen locknut 29 ; adjust A by turning knob 26 (knob thread has a 100 pitch, ie. 1 mm per turn).
- Tighten locknut 29 after adjustment.

Disassembly

- Cut off power supply.
- Open terminal box, locate wires (motor supply, brake supply, thermal probes, etc).
- Disconnect supply wires.
- Disassemble brake motor using the appropriate tools (hub remover, bearing extractor, leather or plastic mallet, calibrated spanners and screwdrivers, circlip pliers).
- Remove release locknut 25.
- Unscrew locknut 29 and adjustment knob 26.
- Unscrew the 3 fixing screws 31 holding electro-magnet 9 and remove it, taking care not to damage the power supply wires.
- Remove brake ring 12 together with armature 11 ; unscrew armature to separate it from brake ring.
- Clean all parts thoroughly :
 - using blower only for electrical parts (never use solvent or wet products) ;
 - use "white spirit" or cold greasing without chlorine solvent for mechanical parts ;
 - use scraper for fittings ;
 - if necessary degrease lining(s) and brake disc(s) with solvent.
- Replace seals and check bearings.
- Disconnect bridge rectifier and check stator isolation (> 100 megOhms).
- Locate all faulty parts for re-ordering replacements.

Reassembly

- Open bearings should be regreased before assembling (use grease appropriate to the operating conditions).
- Lightly lubricate shaft and bearing race.
- Coat seal(s) with grease, and carefully remount (use protection sleeve over keyway).
- Coat spigots with a thin layer of sealant to ensure that they are waterproof.
- Screw armature 11 onto brake ring 12. The flat side of the armature must be facing outward.
- Remove locating screw 24 from the electro-magnet.
- Position brake ring 12, armature 11 and spring thrust washer 21 in the electro-magnet.
- Place compression spring 28, locknut 29 and adjustment knob 26 over release rod 27 and tighten knob 26 a few turns into the electro-magnet.
- Position brake assembly on brake housing 8 and screw in the 3 fixing screws 31 and washers 32, tightening them alternately until they are all fully tightened.
- Adjust the air gap and braking torque (see adjustment procedures).
- Screw release locknut 25 onto release rod 27.

Moteur-frein FCO - FCL - FCM

FCO - FCL - FCM brake motor

- Reconnecter le pont redresseur, les sondes éventuellement, puis le moteur en s'assurant que l'ordre des fils est correct; refermer la boîte à bornes.
- Vérifier le bon fonctionnement de l'ensemble et s'assurer le cas échéant que le levier de desserage est correctement placé avant accouplement à la machine.

- Reconnect the bridge rectifier, thermal probes, if required, then the motor, checking that the wiring is correct. Close the terminal box.
- Before reconnecting to the machine, check that the brake motor is operating correctly and make sure that the manual release lever (if fitted) is in the correct position.

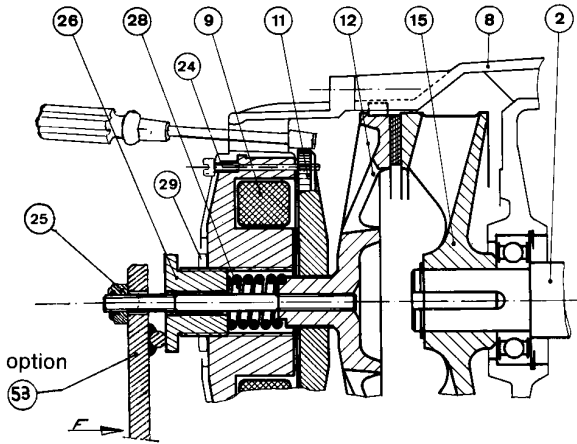


fig. 1

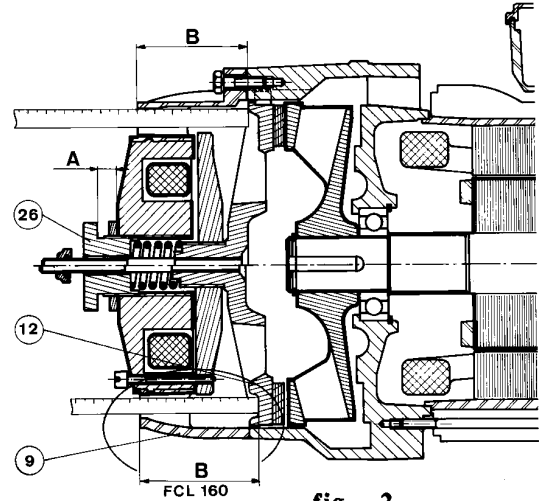


fig. 2

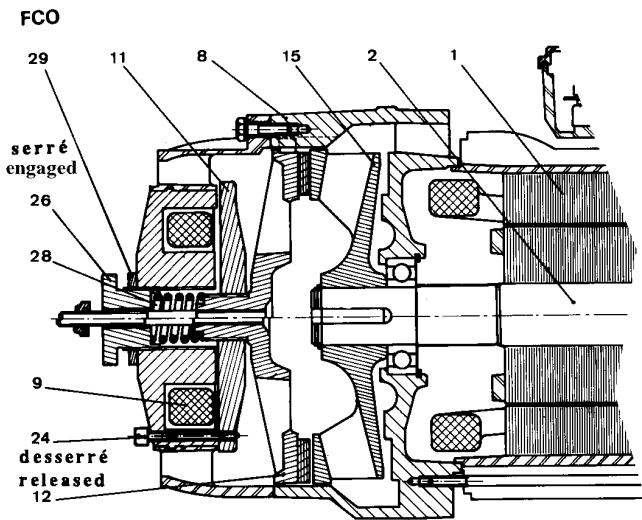


fig. 3

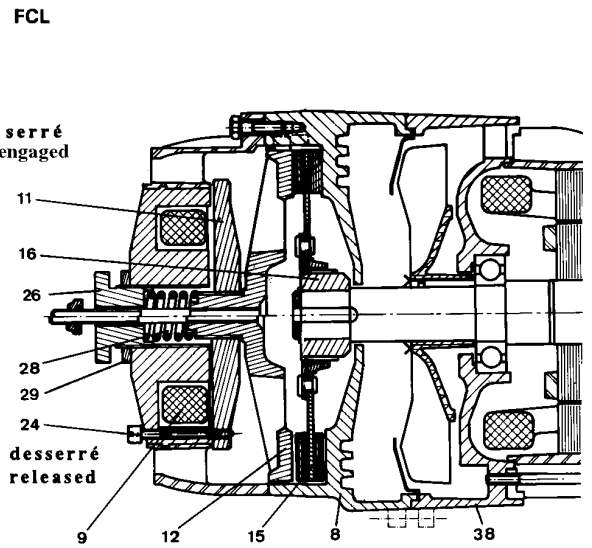


fig. 4

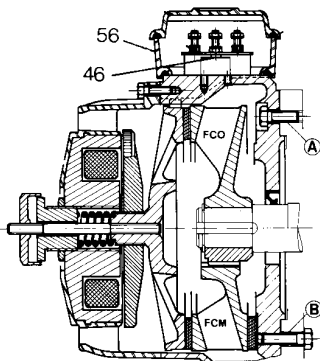


fig. 5

Moteur-frein FCO - FCL - FCM

FCO - FCL - FCM brake motor

Guide de dépannage

Le frein ne desserre pas	<p>Vérifier les branchements électriques</p> <p>Régler l'entrefer (se reporter au § réglages)</p> <p>Vérifier que le bouton de réglage 26 n'est pas trop serré; s'il l'est, régler le moment de freinage selon la procédure.</p> <ul style="list-style-type: none"> <i>La tension est de 170 à 207 V continu</i> - S'assurer que le testeur est bien sur continu. - Débrancher les fils bleu et rouge du pont redresseur et vérifier à l'ohmmètre que la bobine n'est pas coupée ou à la masse. <p>Mesurer la tension entre les fils bleu et rouge d'alimentation de la bobine</p> <ul style="list-style-type: none"> - Démontez le frein et nettoyez toutes les pièces soigneusement. - Si la garniture colle au disque commander un disque traité pour ambiance très humide. <i>La tension est de 230 ou 400 V alternatif</i> - Remplacer le pont redresseur. <i>La tension est de 0 V</i> - Vérifier que toutes les bornes sont convenablement serrées et qu'aucun fil n'est coupé. - Débrancher les fils bleu et rouge ; vérifier à l'ohmmètre que la bobine frein n'est pas en court-circuit ou à la masse. - Changer le pont redresseur.
Le frein desserre mais la garniture frotte constamment	<p>Régler l'entrefer.</p> <p>Démontez le frein et nettoyez toutes les pièces soigneusement, spécialement les rainures du flasque frein 8 et les crans de la couronne 12.</p>
Temps de réponse au serrage trop long	Réaliser le branchement pour temps de réponse raccourci, coupure sur le continu, obligatoire en levage. Voir schéma page 3.
Moment de freinage insuffisant	<p>Vérifier le réglage de l'entrefer et du moment de freinage.</p> <ul style="list-style-type: none"> - Si la garniture est usée, remplacer la couronne garnie 12 (FCO), le disque frein 15 (FCL), la couronne garnie 12 et la garniture amovible 13 (FCM). <p>Démontez le frein</p> <ul style="list-style-type: none"> - Si la garniture est grasse, la nettoyer avec un solvant, passer la surface séchée au papier de verre fin. Eviter de mettre les doigts sur la garniture et le disque. - Nettoyer toutes les pièces soigneusement, spécialement les rainures du flasque frein 8 et les crans de la couronne 12.
Desserrage du frein trop lent	Temps de réponse normal entre 0,05 et 0,3 s (selon type). Si le temps de réponse est plus long, régler l'entrefer.

Brake troubleshooting guide

Brake does not release	<p>Check that electrical wiring is correct.</p> <p>Adjust air gap (refer to air gap adjustment section)</p> <p>Check that adjustment knob 26 is not too tight ; if it is, adjust the braking torque according to the procedure.</p> <ul style="list-style-type: none"> <i>Voltage reading 170 to 207 V DC</i> - Make sure that the testing equipment is set for DC. - Disconnect blue and red wires from bridge rectifier and check with an ohmmeter that coil is not cut off or earthed. <p>Measure voltage between red and blue coil supply wires</p> <ul style="list-style-type: none"> - Disassemble brake and clean all parts thoroughly. - If brake lining adheres to brake disc, order coated brake disc (for damp environments). <i>Voltage reading 230 or 400 V AC</i> - Replace bridge rectifier. <i>Voltage reading 0 V</i> - Check that all terminals are tightly secured and that no wire is cut. - Disconnect blue and red wires and check with an ohmmeter that brake coil is not short-circuited or earthed. - Replace bridge rectifier.
Brake releases but rubs constantly	<p>Adjust air gap.</p> <p>Disassemble brake and clean all parts thoroughly especially grooves in brake housing 8 and notches on brake ring 12.</p>
Brake engagement too slow	Modify wiring for shorter response time. See diagram page 3.
Braking torque too low	<p>Check air gap and braking torque adjustment.</p> <ul style="list-style-type: none"> - If brake lining is worn, replace brake ring 12 (FCO), brake disc 15 (FCL), lined brake ring 12 and removable lining 13 (FCM). <p>Disassemble brake</p> <ul style="list-style-type: none"> - If brake lining is greasy, clean it with solvent and when dry rub with fine abrasive paper. Avoid touching lining or brake disc surface with fingers. - Clean all parts thoroughly especially grooves in brake housing 8 and notches on brake ring 12.
Brake release too slow	Response time between 0.05 and 0.3 sec (depending on brake type). If response time is longer, adjust air gap.

Moteur-frein FCO - FCL - FCM

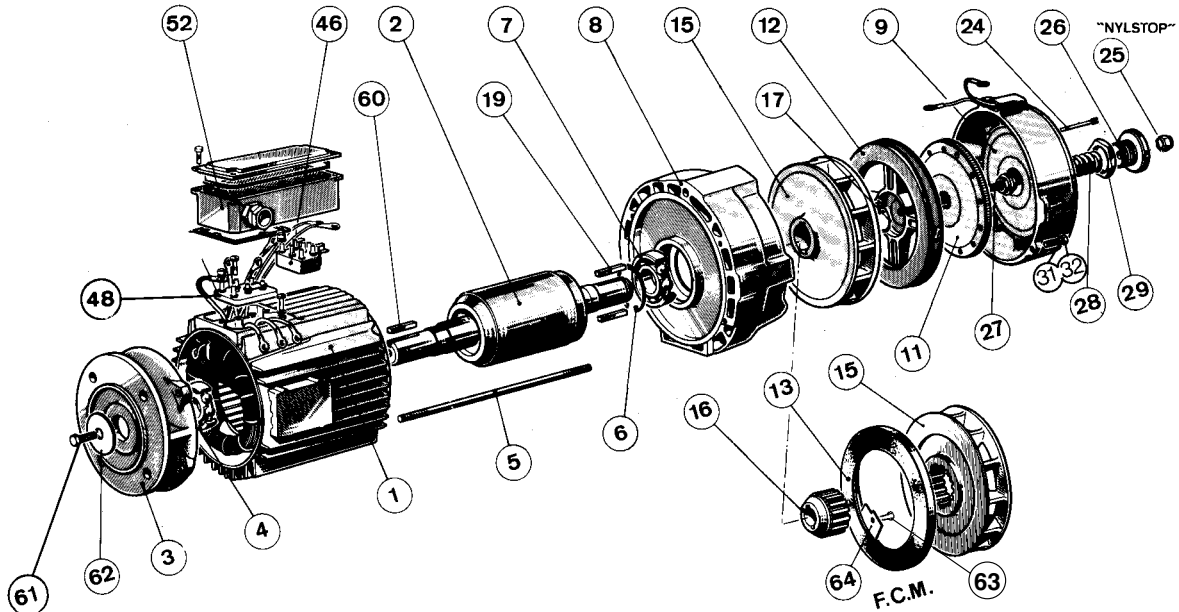
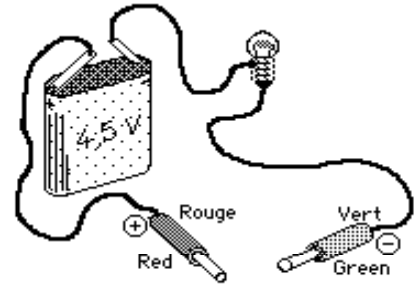
FCO - FCL - FCM brake motor

Vérification du pont redresseur

Réaliser une sonnette selon le croquis ci-contre avec une pile de 4,5 V, un peu de fil, une ampoule et 2 fiches bananes. Débrancher le pont, présenter la fiche rouge au + et la fiche verte au - : l'ampoule doit s'allumer. En inversant les deux fils, rouge au - et vert au +, l'ampoule doit rester éteinte.

Checking bridge rectifier

Create a connection as in the diagram opposite, using a 4.5 V battery, a short length of wire, a bulb and 2 test probes. Disconnect the bridge rectifier, touch the red probe to positive and the green to negative : the bulb should light up. By reversing the 2 wires, ie. red to negative and green to positive, the bulb should not light.



Nomenclature FCO-FCL-FCM

Rep.	Désignation	Qté	Rep.	Désignation	Qté	Rep.	Désignation	Qté
1	carter et stator bobiné	1	16	moyeu cannelé (FCM)	1	46	bloc cellules (redresseur)	1
2	arbre rotor	1	17	circlips extérieur	1	48	planchette à bornes moteur	1
3	flasque avant	1	19	clavettes	2	52	boîte à bornes moteur	1
4	roulement côté arbre	1	24	vis de positionnement	1	56	boîte à bornes frein	1
5	tiges d'assemblage	4	25	écrou de desserrage	1	60	clavette de bout d'arbre	1
6	circlips intérieur	1	26	bouton de réglage du moment (Mf)	1	61	vis de bout d'arbre	1
7	roulement côté frein	1	27	tige de desserrage	1	62	rondelle de bout d'arbre	1
8	flasque frein	1	28	ressort de pression	1	63	vis de fixation de tôle de retenue	4
9	électro-aimant*	1	29	contre écrou	1	64	tôle de retenue de la garniture	1
10	joint (option)	1	30	rondelle intermédiaire	2			
11	armature	1	31	vis de fixation de l'électro-aimant	3			
12	couronne	1	32	rondelles frein	3			
13	garniture amovible (FCM)	1	38	FCL: flasque intermédiaire	1			
15	disque frein	1						

* : indiquer le nombre gravé sur la pièce, pour rechange

FCO-FCL-FCM parts list

No.	Description	Qty	No.	Description	Qty	No.	Description	Qty
1	housing and wound stator	1	16	splined hub (FCM)	1	46	rectifier cells	1
2	rotor and shaft	1	17	external circlip	1	48	motor terminal block	1
3	drive-end shield	1	19	brake disc keys	2	52	motor terminal box frame	1
4	drive-end bearing	1	24	locating screw	1	56	brake terminal box frame	1
5	assembly rods	4	25	release locknut	1	60	shaft end key	1
6	internal circlip	1	26	torque adjtment knob	1	61	shaft end screw	1
7	non-drive end bearing	1	27	release rod	1	62	shaft end washer	1
8	brake housing	1	28	compression spring	1	63	lining fixing screw	4
9	electro-magnet*	1	29	locknut	1	64	lining fixing parts	1
10	seal (option)	1	30	spacer	2			
11	armature	1	31	electro-magnet fixing screws	3			
12	brake ring	1	32	brake washers	3			
13	removable lining (FCM)	1	38	FCL: fan housing	1			
15	brake disc	1						

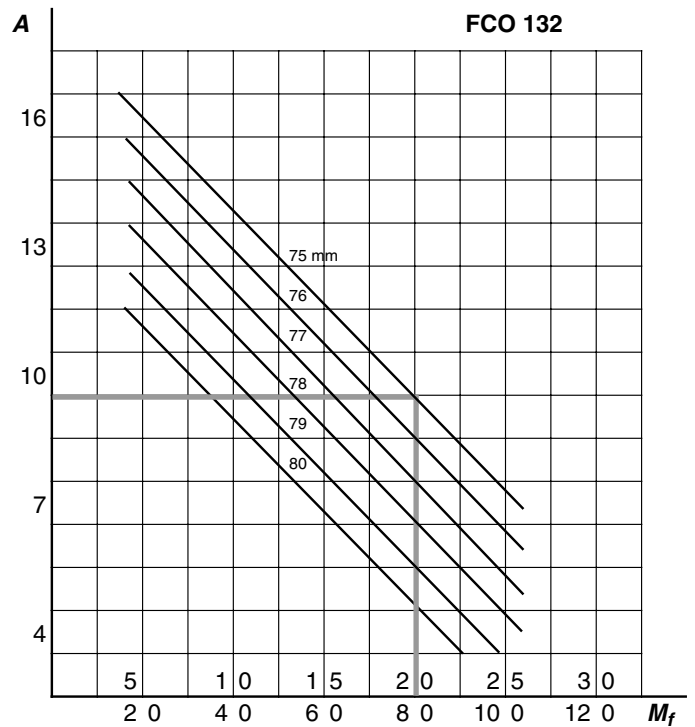
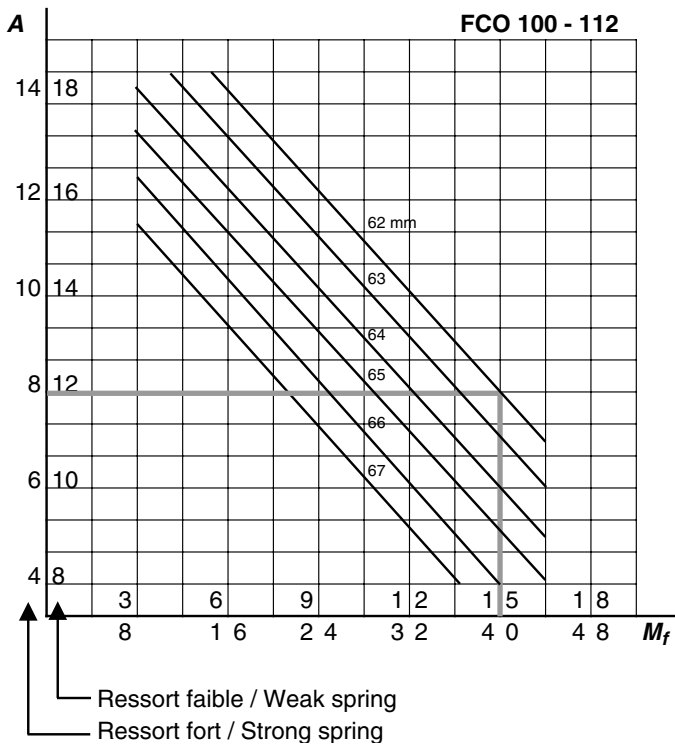
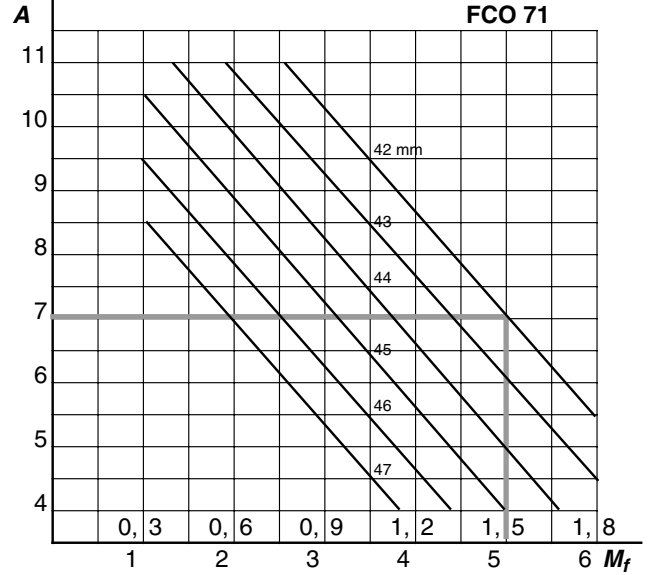
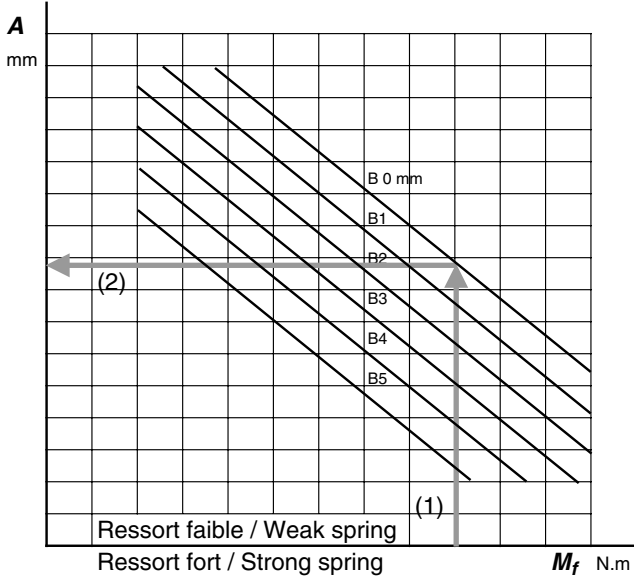
* : give n° engraved on the part in case of order

Moteur-frein FCO - FCL - FCM

FCO - FCL - FCM brake motor

ABAQUES POUR LE REGLAGE
DU MOMENT DE FREINAGE
STANDARD

BRAKING TORQUE
STANDARD
ADJUSTMENT DIAGRAMS

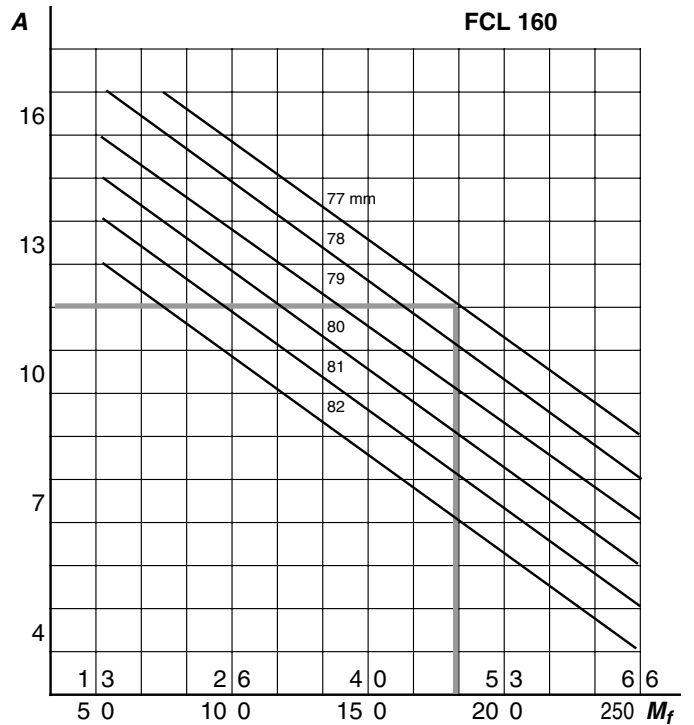
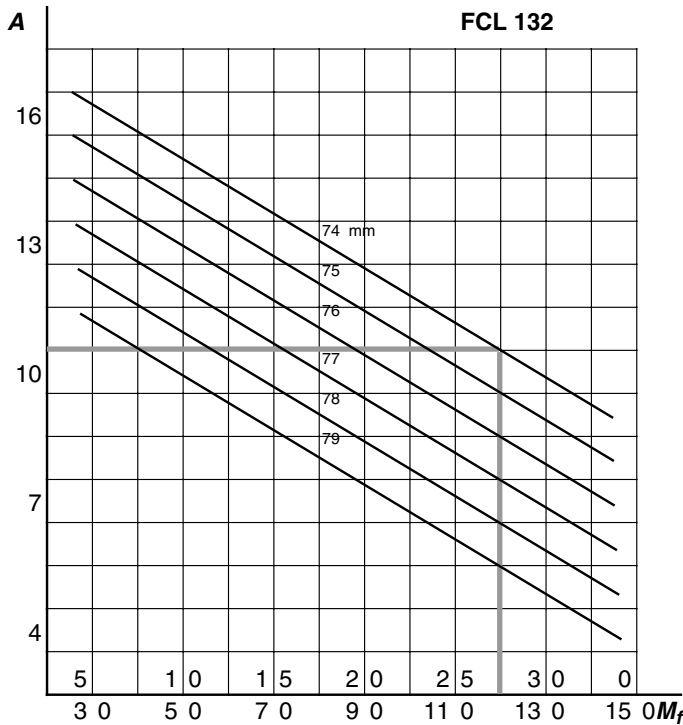
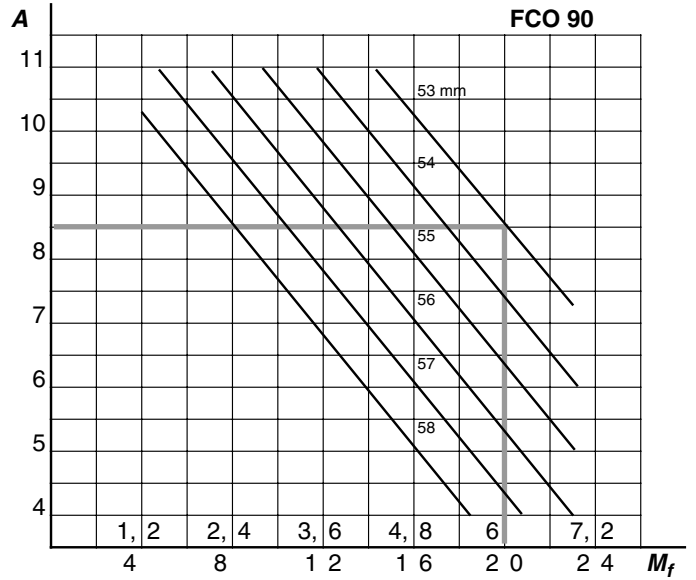
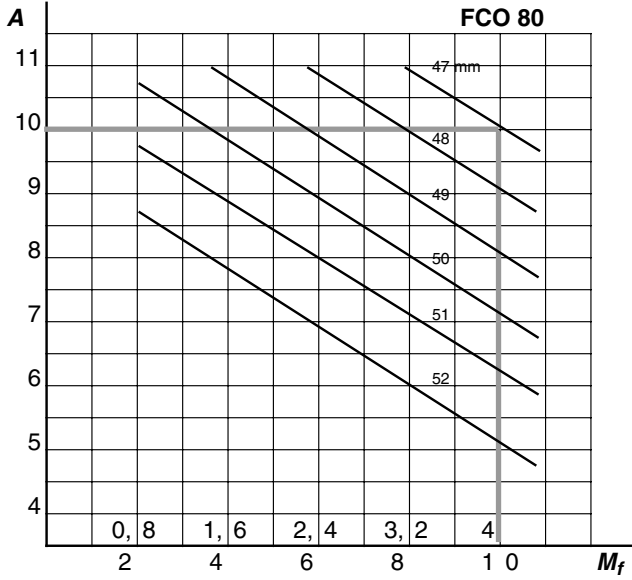


Moteur-frein FCO - FCL - FCM

FCO - FCL - FCM brake motor

ABAQUES POUR LE REGLAGE
DU MOMENT DE FREINAGE
STANDARD

BRAKING TORQUE
STANDARD
ADJUSTMENT DIAGRAMS

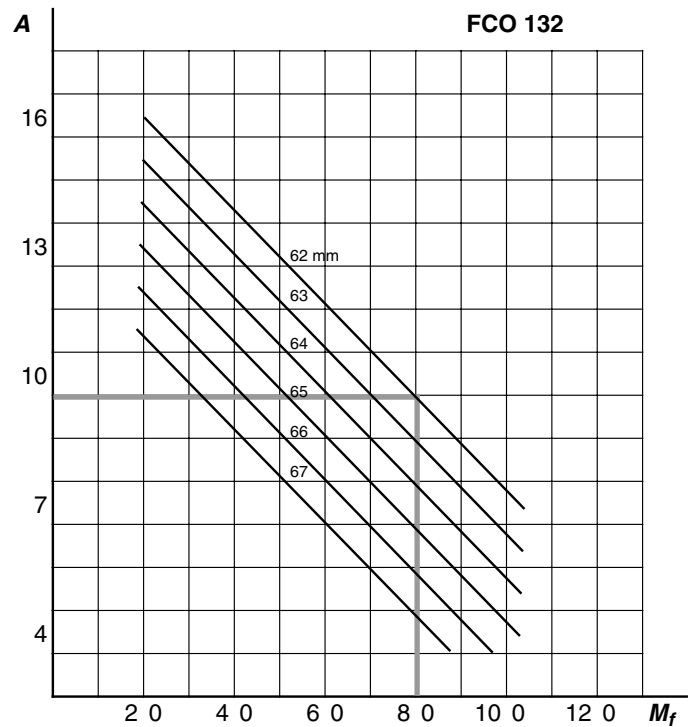
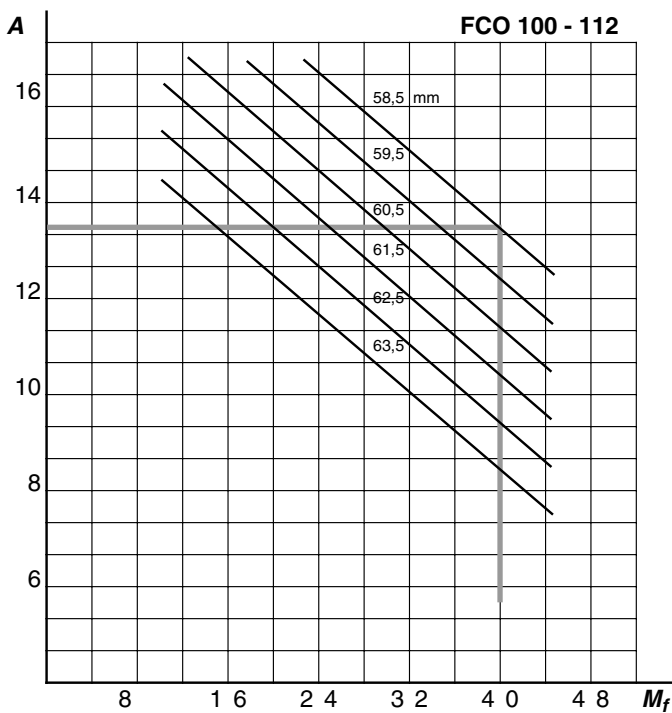
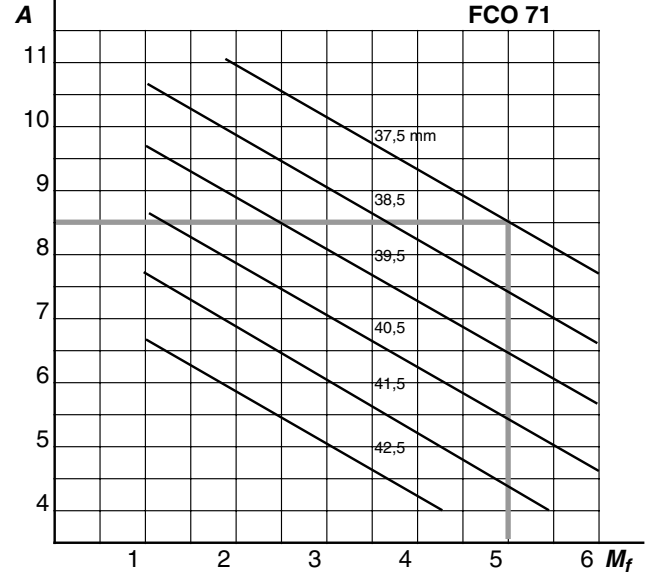
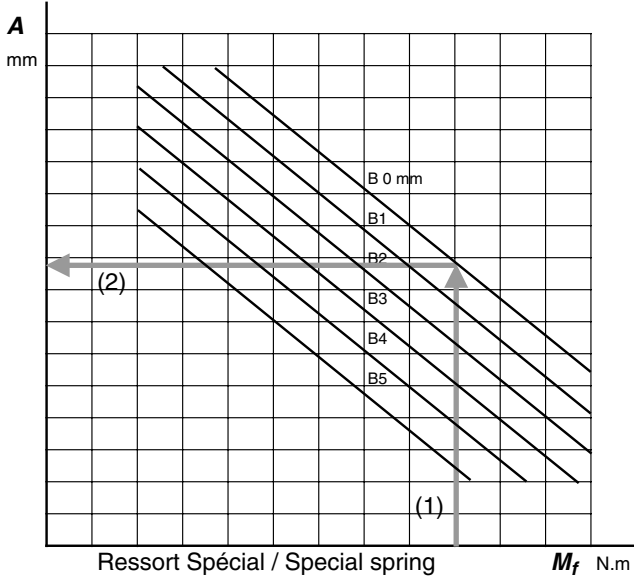


Moteur-frein FCO - FCL - FCM

FCO - FCL - FCM brake motor

ABAQUES POUR LE REGLAGE
DU MOMENT DE FREINAGE
2 BOUTS D'ARBRE

BRAKING TORQUE
2 SHAFTS
ADJUSTMENT DIAGRAMS

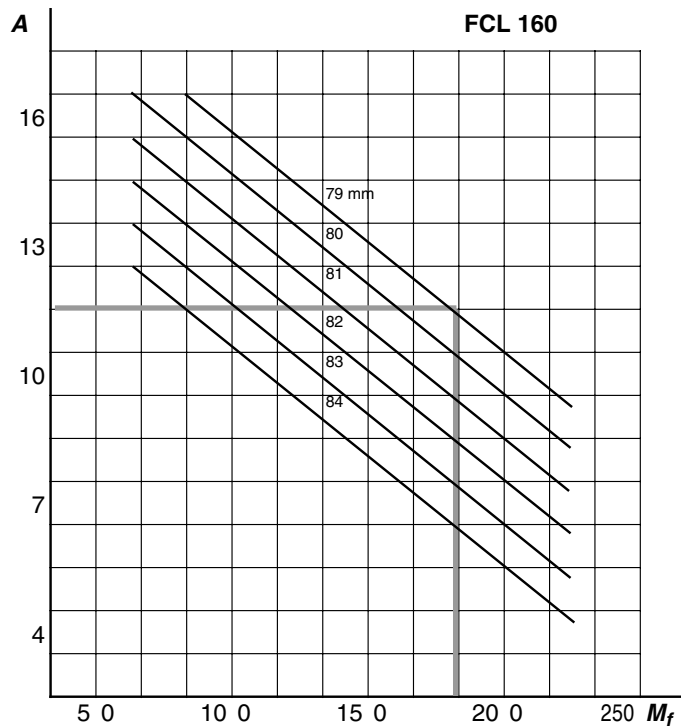
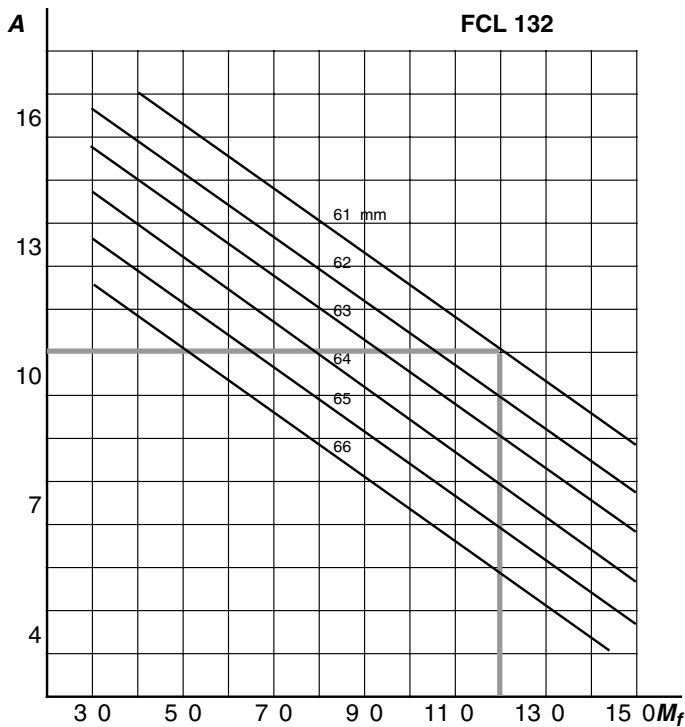
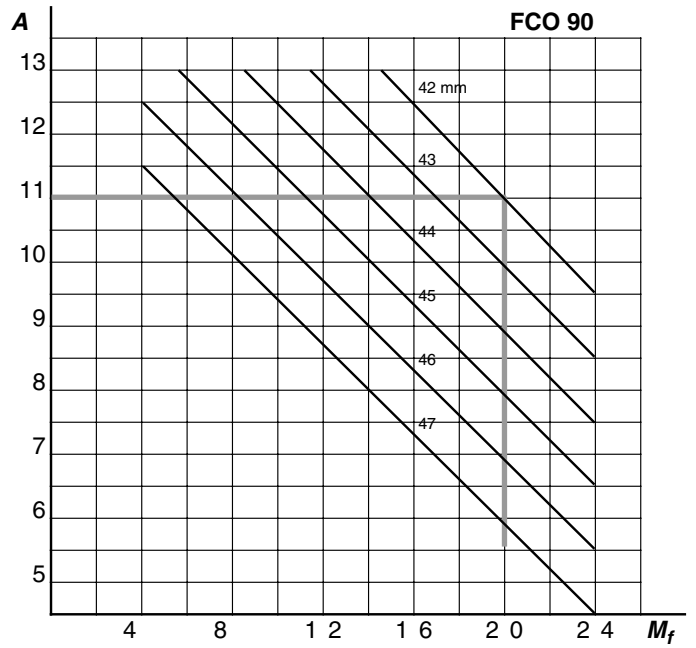
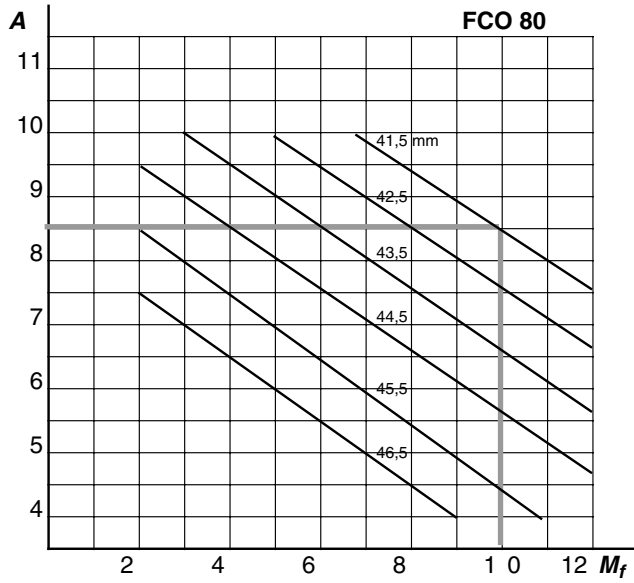


Moteur-frein FCO - FCL - FCM

FCO - FCL - FCM brake motor

ABAQUES POUR LE REGLAGE
DU MOMENT DE FREINAGE
2 BOUTS D'ARBRE

BRAKING TORQUE
2 SHAFTS
ADJUSTMENT DIAGRAMS



Moteur-frein FCO - FCL - FCM

FCO - FCL - FCM brake motor

Caractéristiques électro-aimants (à 20°C) ± 5%

Electro-magnet characteristics (at 20°C) ± 5%

Tension continue DC Voltage	*		Taille / Size				
			71	80	90	100/112	≥132
100 V	I	A	0,29	0,35	0,53	0,55	1,28
	R	Ω	345	289	188	183	78
	P	W	29	35	53	55	128
100 V - BA*	I	A	0,53	0,49	0,67	0,94	1,07
	R	Ω	187	206	150	106	93,1
	P	W	53	49	67	94	107
20 V	I	A	1,08	1,77	3,33	2,91	6,06
	R	Ω	18,5	11,3	6	6,87	3,3
	P	W	22	35	67	56	121
20 V - BA*	I	A	1,85	2,15	3,17	4,08	5,13
	R	Ω	10,8	9,3	6,3	4,9	3,9
	P	W	37	43	63	82	103
180 V	I	A	0,25	0,41	0,63	0,71	0,69
	R	Ω	711	440	285	252	260
	P	W	46	74	114	129	125
180 V - BA*	I	A	0,42	0,6	0,61	0,82	0,95
	R	Ω	429	301	293	220	190
	P	W	76	108	111	147	171

* = I : intensité. R : résistance. - P : puissance. - BA/arbre sortant côté frein

* = I : current. - R : resistance. - P : power. - BA/output shaft on brake side.

Pièces d'usure

Les pièces de première maintenance à prévoir pour l'entretien courant des freins sont les repères 4, 7, 12 (FCO & FCM), 13 (FCM) et 15 (FCL) ainsi que le joint repère 10 dans le cas où le moteur en est équipé.

1st maintenance parts

For first maintenance it is recommended that the following spare parts are kept in stock: items 4, 7, 12 (FCO & FCM), 13 (FCM) and 15 (FCL) and 10 if the motor is equipped with an oil seal.

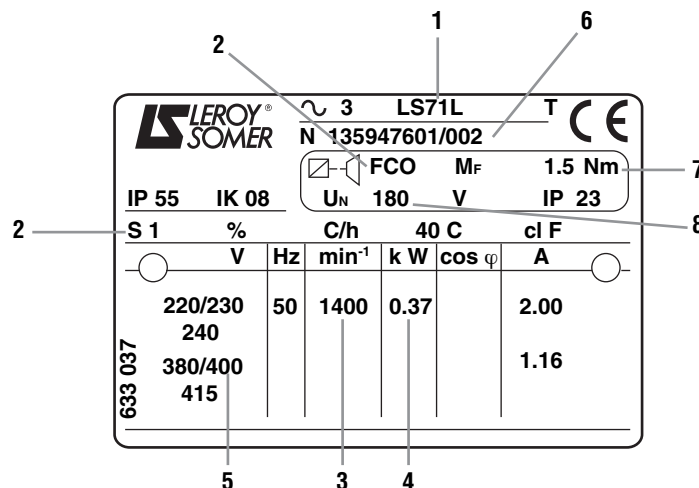
Tableau des roulements et joints

Bearing and seal part numbers

No.	Taille / Size						
	71	80	90	100-112	132	160	180
4	6202 2RS	6204 2RS	6205 2RS	6206 2RS	6308 2RS	6309 Z C3	6310 Z C3
7	6202 2RS	6204 2RS	6205 2RS	6206 2RS	6308 2RS	6310 Z C3	6310 Z C3
10	15x26x7	20x35x7	25x40x8	30x48x8	40x62x7	45x60x8	50x65x8

Plaque moteur frein

Brake motor nameplate



COMMANDE DE PIÈCES DÉTACHÉES

Renseignements indispensables relevés sur la plaque signalétique :

Type moteur, hauteur d'axe	1	Motor type and frame
Type frein	2	Brake type
Vitesse de rotation (min ⁻¹)	3	Speed rotation (min ⁻¹)
Puissance (kW)	4	Power (kW)
Tension moteur (V)	5	Motor voltage (V)
N° de fabrication	6	Manufacturing number
Moment de freinage (N.m)	7	Braking torque (N.m)
Tension bobine frein (V)	8	Brake coil voltage (V)

Fixation et position : pour bride indiquer le ØF et le type de bride (B5 trous lisses ou B14 trous taraudés)

Fixing and position : for the flange indicate the ØPCD and the type of flange (B5 flange-mounted or B14 face-mounted)

N° et désignation des pièces (voir nomenclature)

No. and description of parts (see part list)

Particularités éventuelles

Any special features